

Höjdpunkt: 095*1*8109 SV om Åsbro station

Allmänt

Namn	SV om Åsbro station
Stompunkt ID	202100-4888_095*1*8109
Alternativa ID	
Stomnät	Nationellt referensnät i höjd
Typ	Höjdpunkt
Kategori	Rikspunkt
Kommun	Åsersund (1882) Örebro län (18)
Markering	Ståldubb i sten
Historik	2003 Återfunnen

Plan

SWEREF 99 TM	N 6539180 E 503040
Ursprung	Digitaliserad

Mätmetod

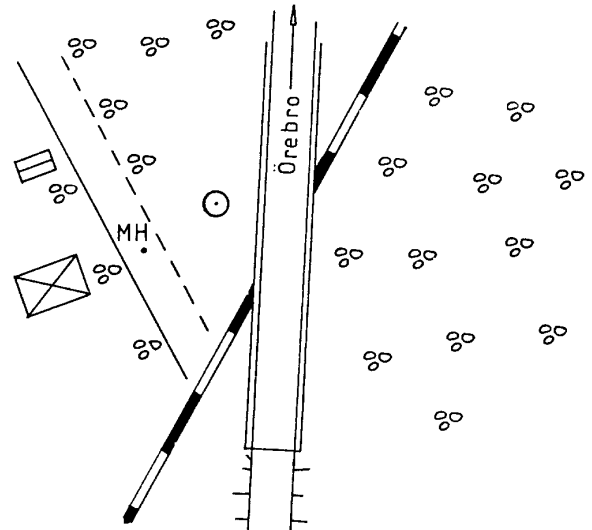
Mättningsdatum	
Beräkningsdatum	
Kvalitetsklass	
Lägesosäkerhet	100 m

Höjd

RH 2000	103.617
Ursprung	Utjämnad (RH 2000)
Mätmetod	Avvägning
Mättningsdatum	1982
Beräkningsdatum	2005-03-01
Kvalitetsklass	0
Lägesosäkerhet	0 m
Markhöjd	Markhöjd finns på avstånd 13,3 m i riktning 260 gon från stompunkt.

Lägesbeskrivning

Vid vägen Örebro - Åsersund, 0.7 km SV om Åsbro station, vid järnvägs korsningen och i järnvägens plan. Ståldubb i en 0.2 x 0.1 m stor sten i marknivå, 23.8 m NO om det SO hörnet på ett hus och 8.4 m NV om järnvägsspårets N skena.



Anmärkningar

Övrigt

2003 : Något stukad

Höjdpunkt: 095*1*8110 NO om Åsbro station

Allmänt

Namn	NO om Åsbro station
Stompunkt ID	202100-4888_095*1*8110
Alternativa ID	
Stomnät	Nationellt referensnät i höjd
Typ	Höjdpunkt
Kategori	Rikspunkt
Kommun	Åsersund (1882) Örebro län (18)
Markering	Ståldubb i sten
Historik	2003 Återfunnen

Plan

SWEREF 99 TM	N 6540010 E 503700
Ursprung	Digitaliserad
Mätmetod	
Mättningsdatum	
Beräkningsdatum	
Kvalitetsklass	
Lägesosäkerhet	100 m

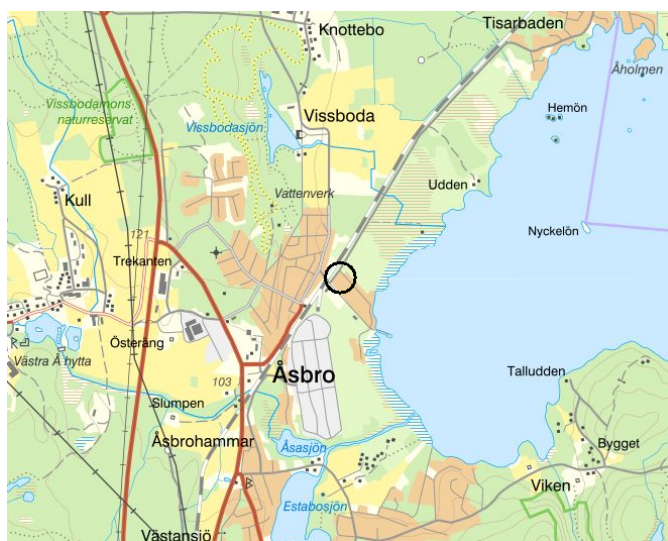
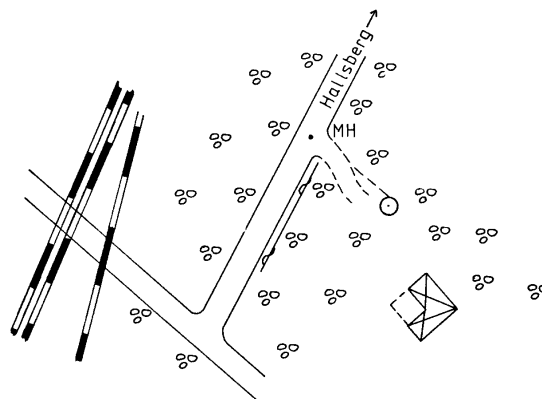
Höjd

RH 2000	104.106
Ursprung	Utnjämnad (RH 2000)
Mätmetod	Avvägning
Mättningsdatum	1982
Beräkningsdatum	2005-03-01
Kvalitetsklass	0
Lägesosäkerhet	0 m
Markhöjd	Markhöjd finns på avstånd 18,5 m i riktning 350 gon från stompunkt.

Lägesbeskrivning

Vid vägen Hallsberg - Åsbro vid Tisarbaden, 0.4 km NO om Åsbro station, c:a 75 m O om en järnvägs korsning, vid ett fritidshus SO om vägen.

Ståldubb i den O delen av en plan 2.0 x 1.5 x 0.15 m stor jordfast sten (berg), 18.5 m SO om vägmitt mitt för infarten till huset och 14.2 m NNV om husets N hörn.



Anmärkningar

Höjdpunkt: 095*2*8101 SSV om Åsbro

Allmänt

Namn	SSV om Åsbro
Stompunkt ID	202100-4888_095*2*8101
Alternativa ID	
Stomnät	Nationellt referensnät i höjd
Typ	Höjdpunkt
Kategori	Rikspunkt
Kommun	Åskersund (1882) Örebro län (18)
Markering	Koppardubb i berg
Historik	2003 Återfunnen

Plan

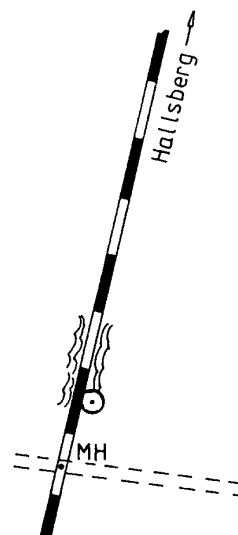
SWEREF 99 TM	N 6538570 E 502800
Ursprung	Digitaliserad
Mätmetod	
Mättningsdatum	
Beräkningsdatum	
Kvalitetsklass	
Lägesosäkerhet	100 m

Höjd

RH 2000	108.420
Ursprung	Utjämnad (RH 2000)
Mätmetod	Avvägning
Mättningsdatum	1982
Beräkningsdatum	2005-03-01
Kvalitetsklass	0
Lägesosäkerhet	0 m
Markhöjd	Markhöjd finns på avstånd 83 m i riktning 209 gon från stompunkt.

Lägesbeskrivning

Vid järnvägen Mjölby - Hallsberg, c:a 700 m SSV om landsvägsviadukten vid Åsbro där järnvägen går genom en låg dubbelsidig skärning. Koppardubb i en bergklack i den S änden av skärningen, 2.2 m O om den O skenan, 0.3 m högre än denna, 557 m SSV om kilometerstolpe nummer 211, och 0.1 m över banans plan.



Anmärkningar

Övrigt

Identisk med PL 22:54